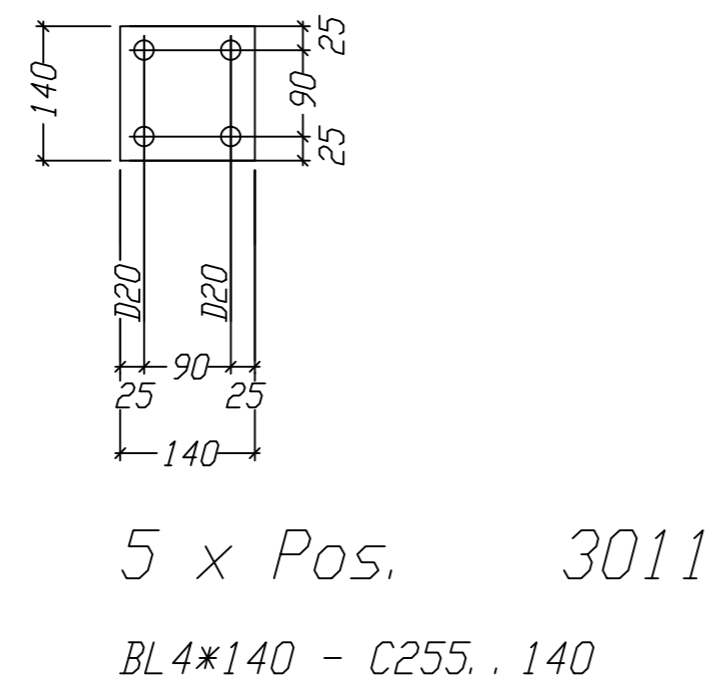
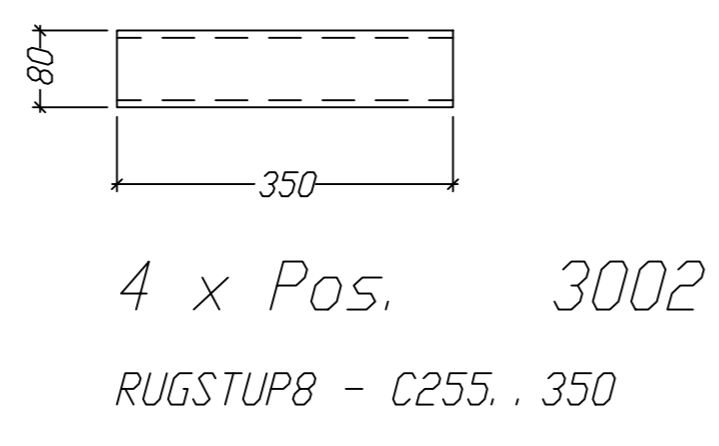


Спецификация для одной поставки-Поз. 700 сумма 2 X Выполнить

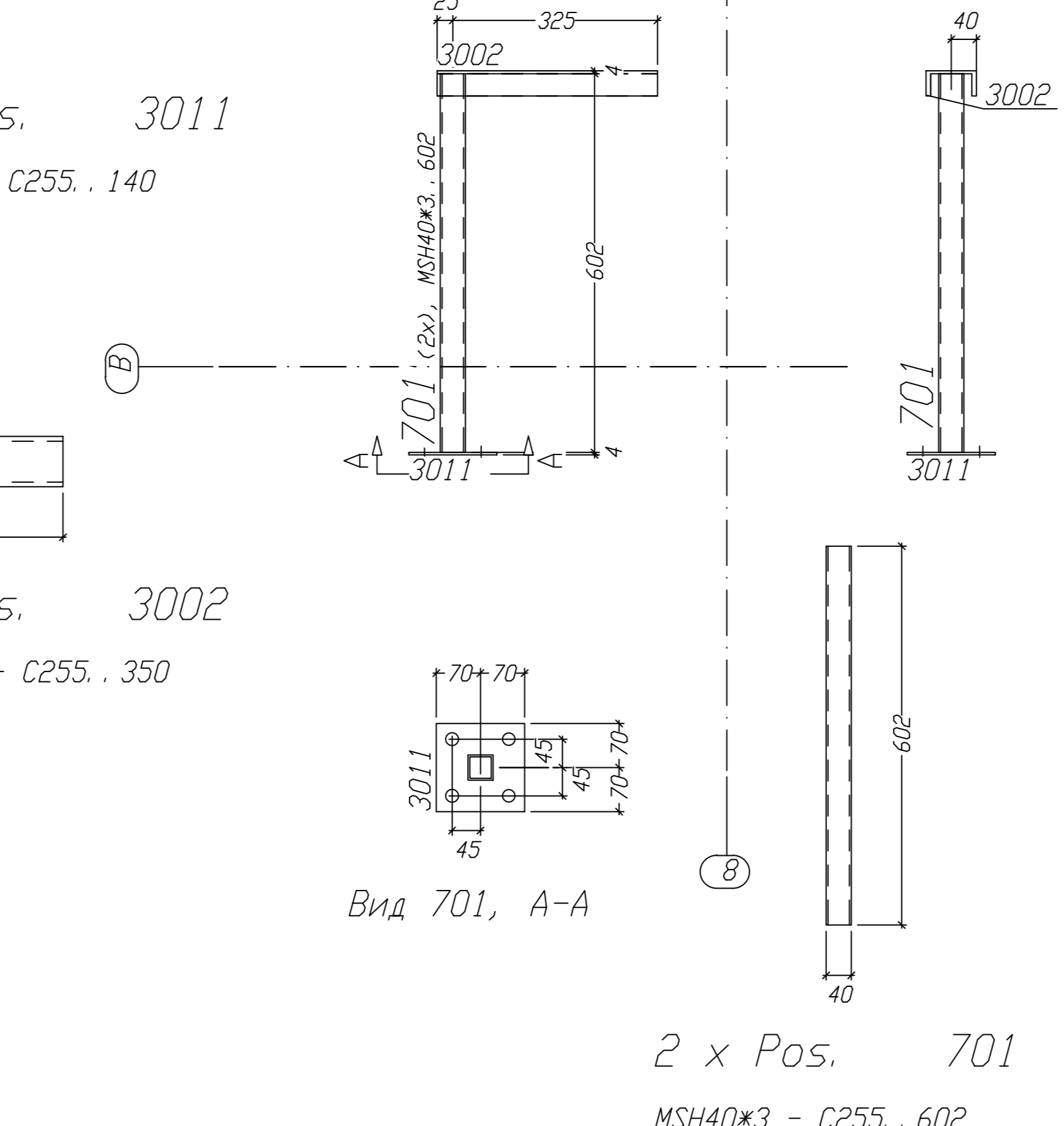
№	Тгр	Поз.	Наименование	Шт.	Профиль	Материал	Длина	Вес	Прим.
1	15	700	Труба 40x3	1	MSH40x3	C255	622	2.13	
2	15	3002	Прогон 8П	1	RUGSTUPB	C255	350	2.47	
3	15	3011	Лист t=4мм	1	BL4x140	C255	140	0.62	
Общий вес (кг)								5.21	
Транспортные габариты (В x Ш x Д): 395 x 140 x 630									



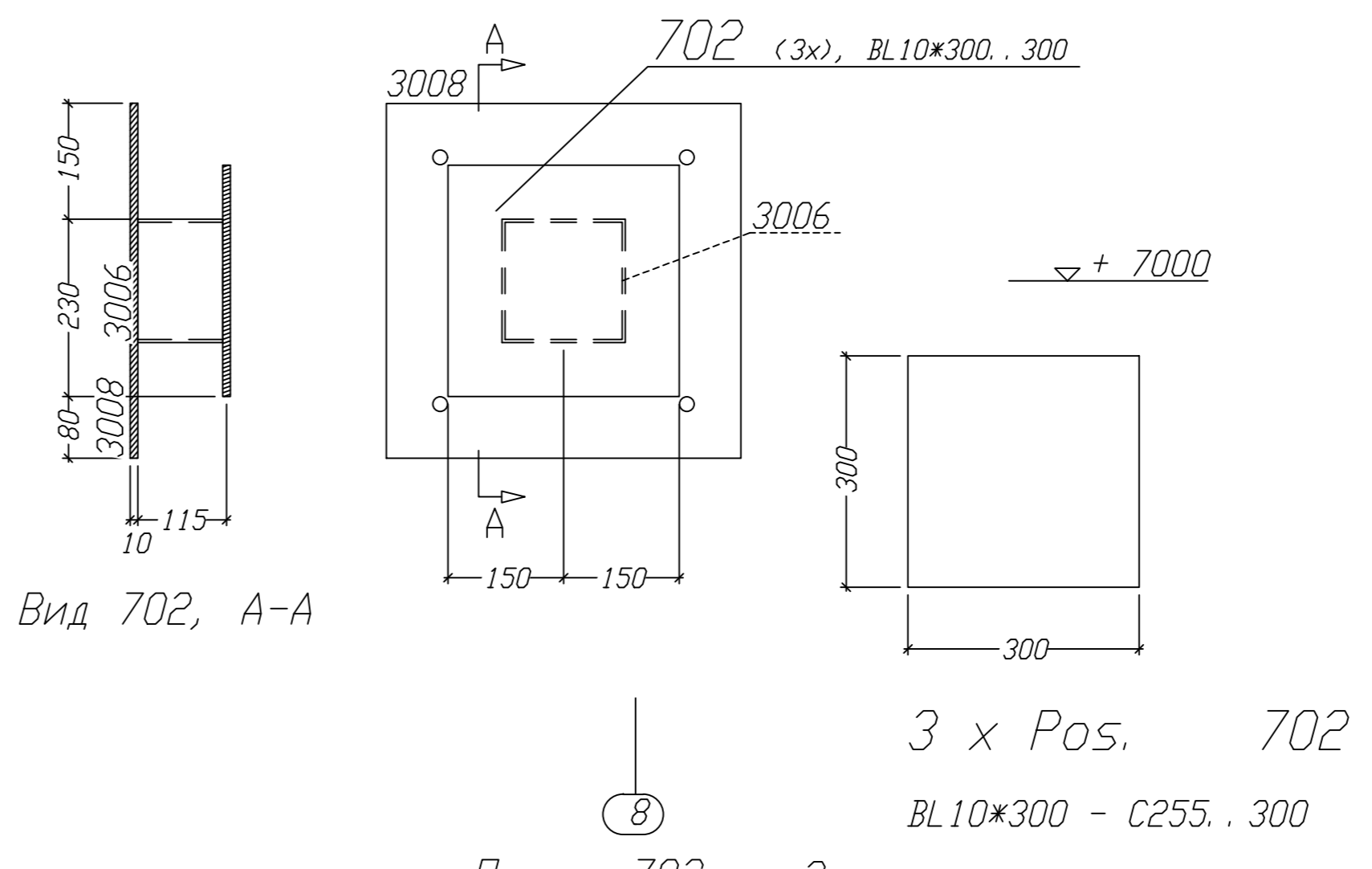
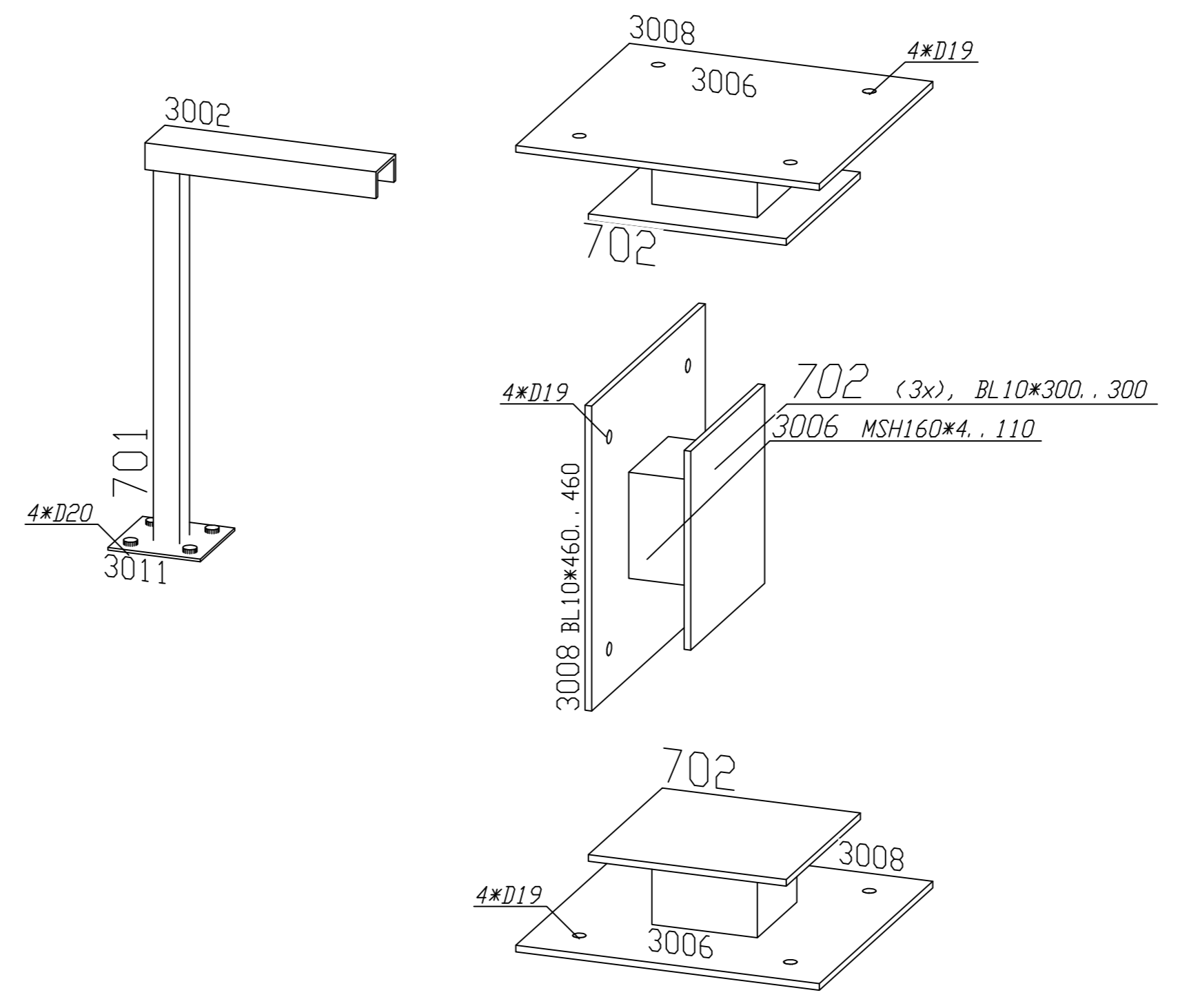
5 x Pos. 3011
BL4x140 - C255. 140



4 x Pos. 3002
RUGSTUPB - C255. 350

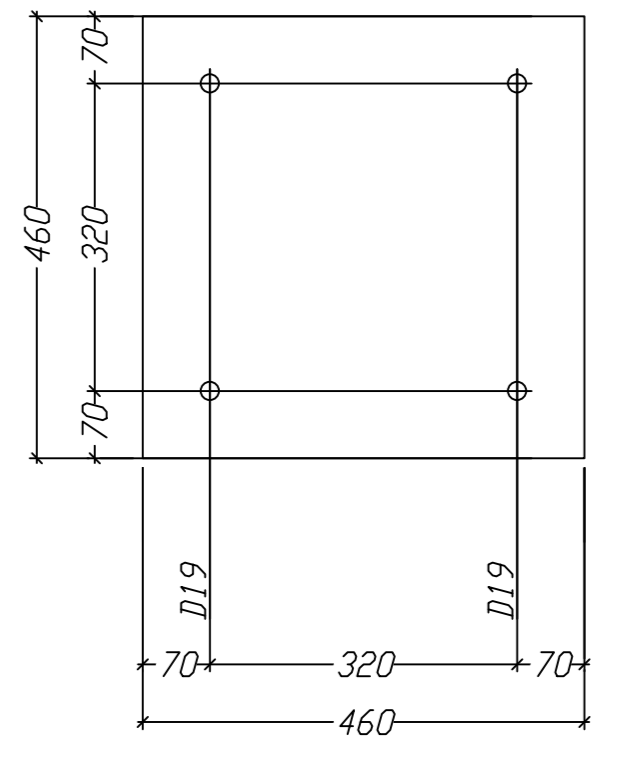


2 x Pos. 701
MSH40x3 - C255. 602

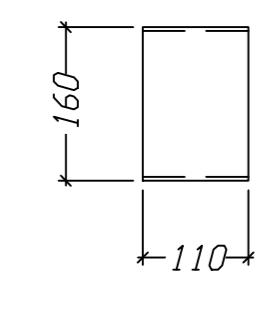


Спецификация для одной поставки-Поз. 702 сумма 3 X Выполнить

№	Тгр	Поз.	Наименование	Шт.	Профиль	Материал	Длина	Вес	Прим.
1	15	702	Лист t=10мм	1	BL10x300	C255	300	7.07	
2	15	3006	Труба 160x4	1	MSH160x4	C255	110	2.12	
3	15	3008	Лист t=10мм	1	BL10x460	C255	460	16.61	
Общий вес (кг)								25.80	
Транспортные габариты (В x Ш x Д): 460 x 130 x 460									



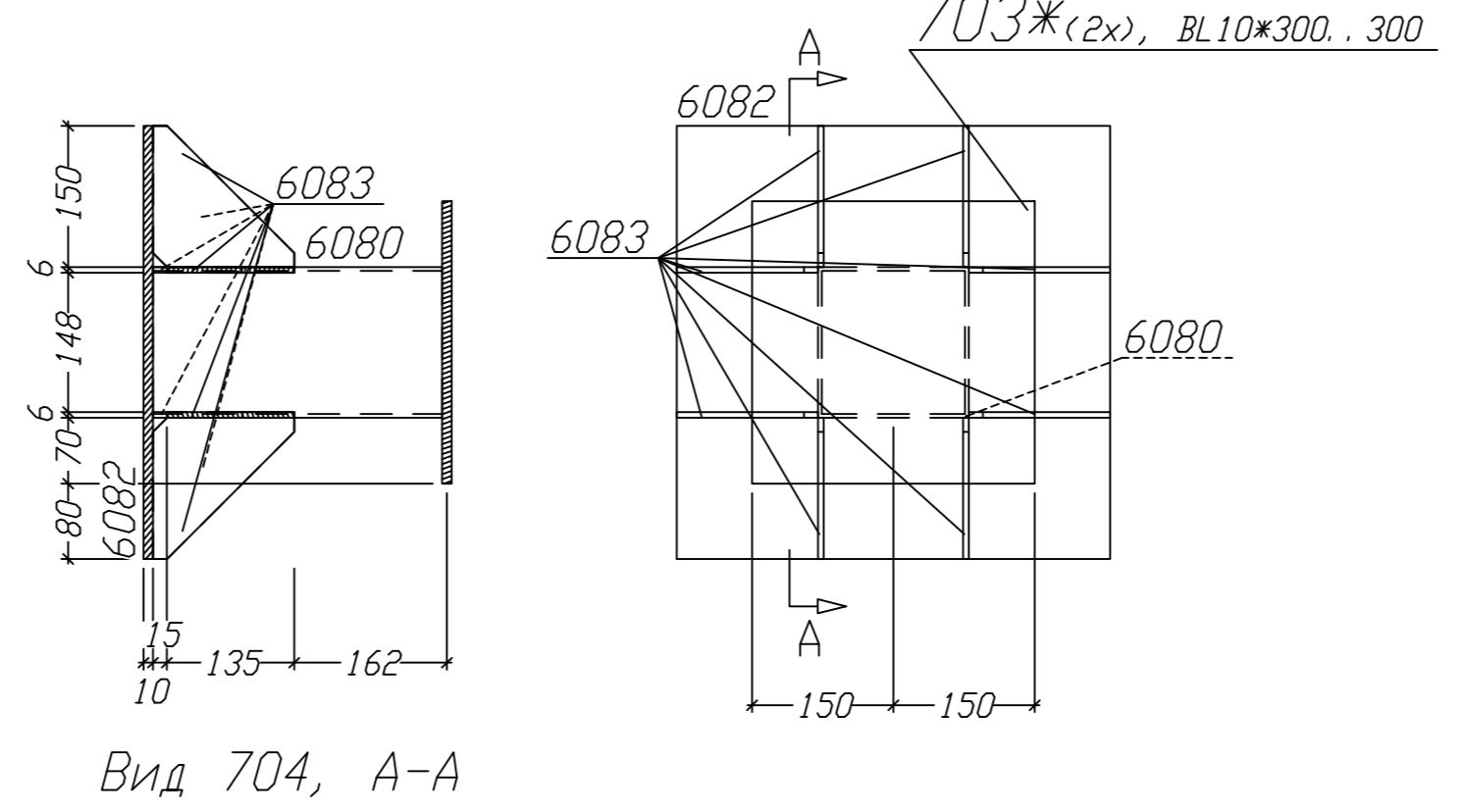
8 x Pos. 3008
BL10x460 - C255. 460



3 x Pos. 3006
MSH160x4 - C255. 110

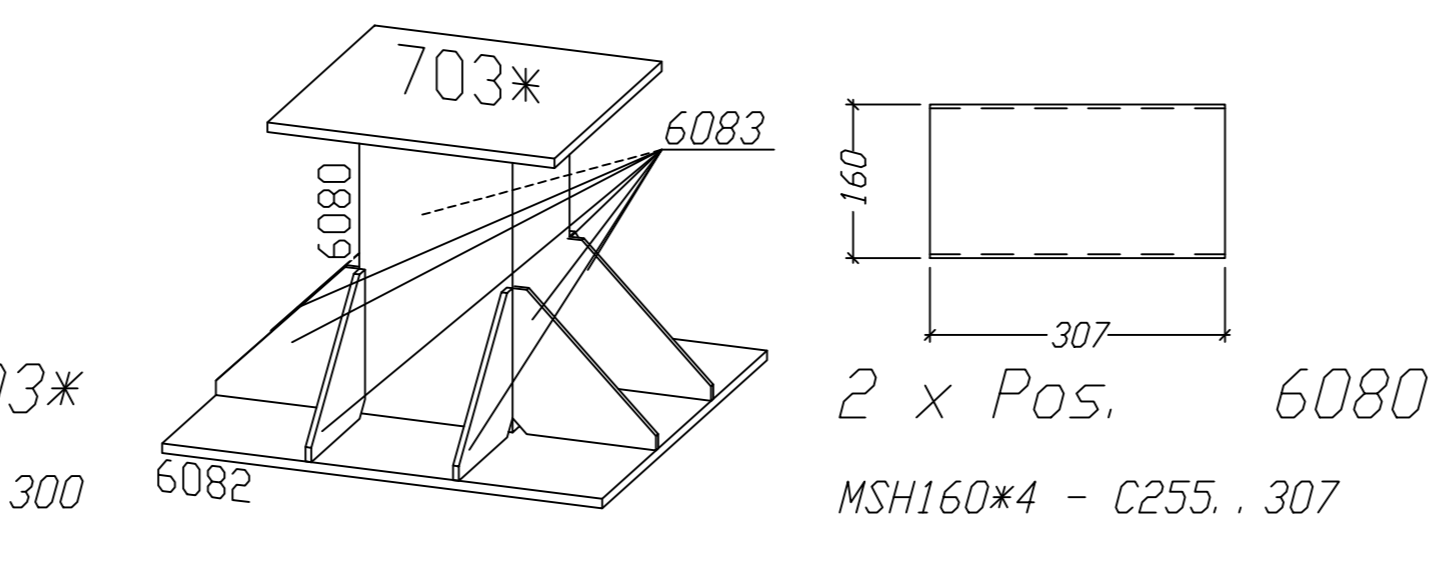
Спецификация для одной поставки-Поз. 701 сумма 2 X Выполнить

№	Тгр	Поз.	Наименование	Шт.	Профиль	Материал	Длина	Вес	Прим.
1	15	701	Труба 40x3	1	MSH40x3	C255	602	2.06	
2	15	3002	Прогон 8П	1	RUGSTUPB	C255	350	2.47	
3	15	3011	Лист t=4мм	1	BL4x140	C255	140	0.62	
Общий вес (кг)								5.14	
Транспортные габариты (В x Ш x Д): 395 x 140 x 610									



Спецификация для одной поставки-Поз. 703 сумма 2 X Выполнить

№	Тгр	Поз.	Наименование	Шт.	Профиль	Материал	Длина	Вес	Прим.
1	15	703	Лист t=10мм	1	BL10x300	C255	300	7.07	
2	15	6080	Труба 160x4	1	MSH160x4	C255	307	5.92	
3	15	6082	Лист t=10мм	1	BL10x460	C255	460	16.61	
4	15	6083	Лист t=6мм	8	BL6x150	C255	150	8.48	
Общий вес (кг)								38.07	
Транспортные габариты (В x Ш x Д): 460 x 327 x 460									

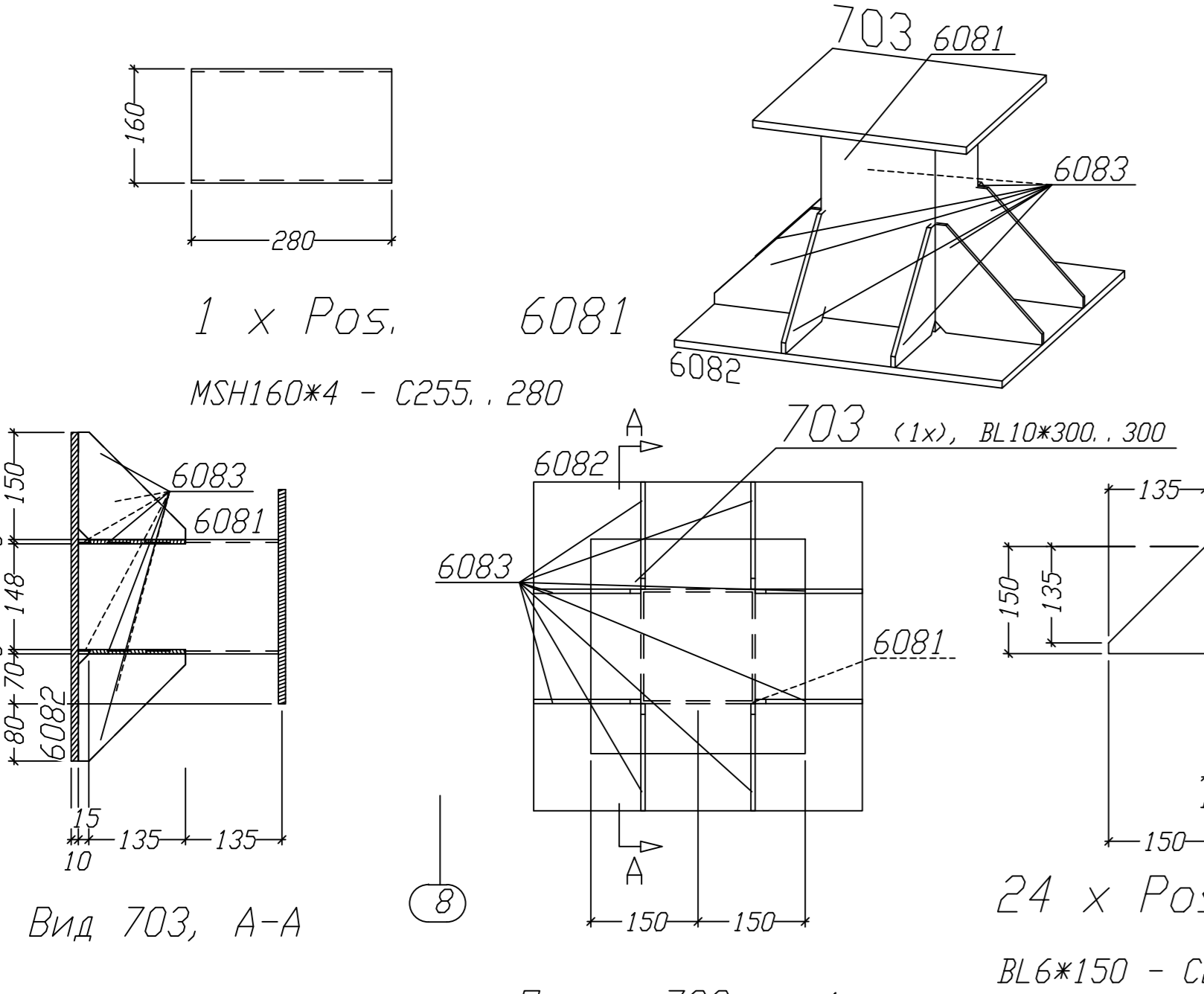


3 x Pos. 6082
BL10x460 - C255. 460

24 x Pos. 6083
BL6x150 - C255. 150

2 x Pos. 703*
BL10x300 - C255. 300

2 x Pos. 6080
MSH160x4 - C255. 307



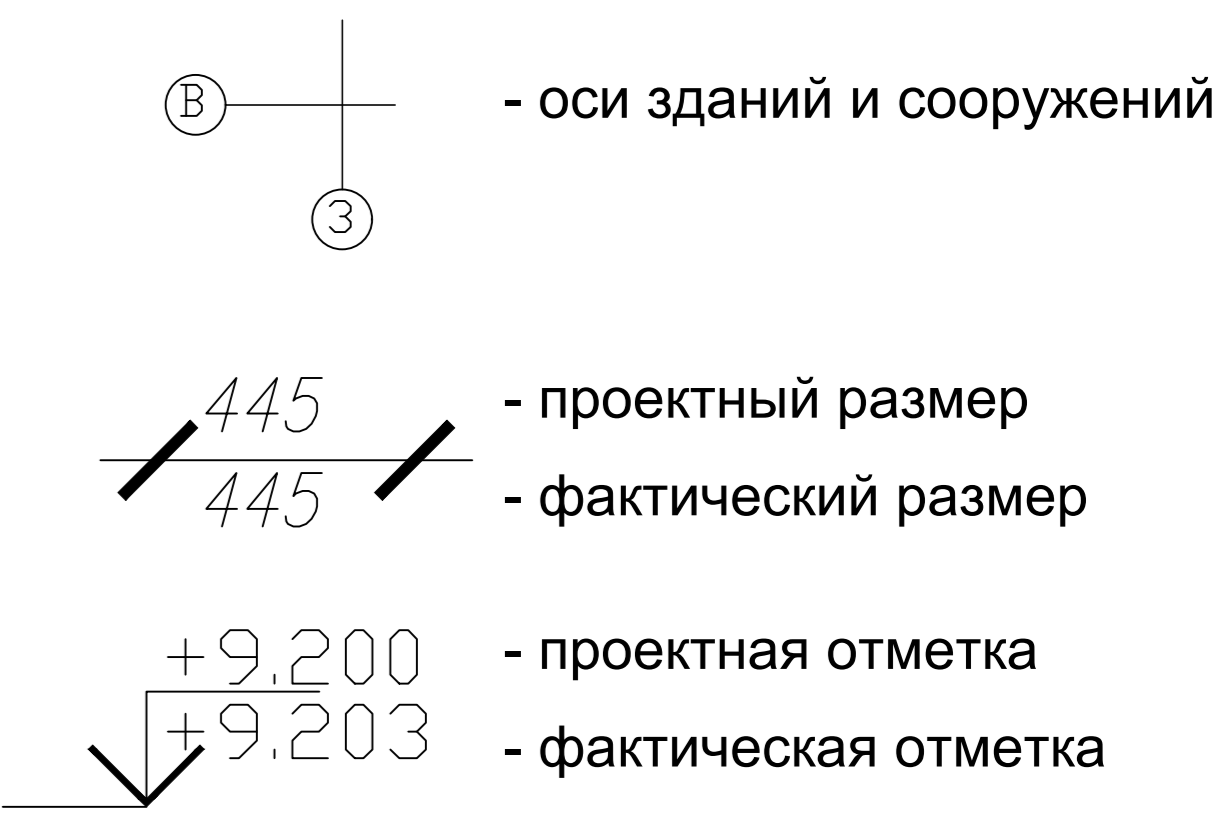
Спецификация для одной поставки-Поз. 703 сумма 1 X Выполнить

№	Тгр	Поз.	Наименование	Шт.	Профиль	Материал	Длина	Вес	Прим.
1	15	703	Лист t=10мм	1	BL10x300	C255	300	7.07	
2	15	6081	Труба 160x4	1	MSH160x4	C255	280	5.40	
3	15	6082	Лист t=10мм	1	BL10x460	C255	460	16.61	
4	15	6083	Лист t=6мм	8	BL6x150	C255	150	8.48	
Общий вес (кг)								37.55	
Транспортные габариты (В x Ш x Д): 460 x 300 x 460									

Примечание:

1. Предельные планово-высотные отклонения согласно СП 70.13330.2012 "Несущие и ограждающие конструкции".
2. Система координат - условная. Координаты (условные) X=0.000, Y=0.000 соответствуют координатам (МСК г. Кингисепп) X=3071.04, Y=-6378.60
3. Система высот - условная. Высотная относительная отметка 0.000 м. соответствует отметке +22.200 м. (Балтийская система высот).
4. Географический север развернут на угол $\alpha=22.377^\circ$

Условные обозначения:



Должность	Фамилия	Подпись	Дата
Геоземлист	Пигин Е.В.		18.05.2018
Начальник участка	Кутузов Д.И.		18.05.2018
Прораб	Орлов А.А.		18.05.2018

ООО «Текнимонт Руссия»	АО "Тулагипрохими"
3872-FY-VD-AE-011-7L011-02000-98 1L0015C-0-KM 4.1	Заключение негосударственной экспертизы проектной документации № 4-1-1-0056-15 от 09.04.2015г.
Исполнительная схема Монтажная позиция № 700 - 703 Лист 1	Разрешение на строительство RU47507301-65/2015 от 12.05.2015г.